

SW1092

パーツリスト

2007.12

和同産業株式会社

部品ご注文について

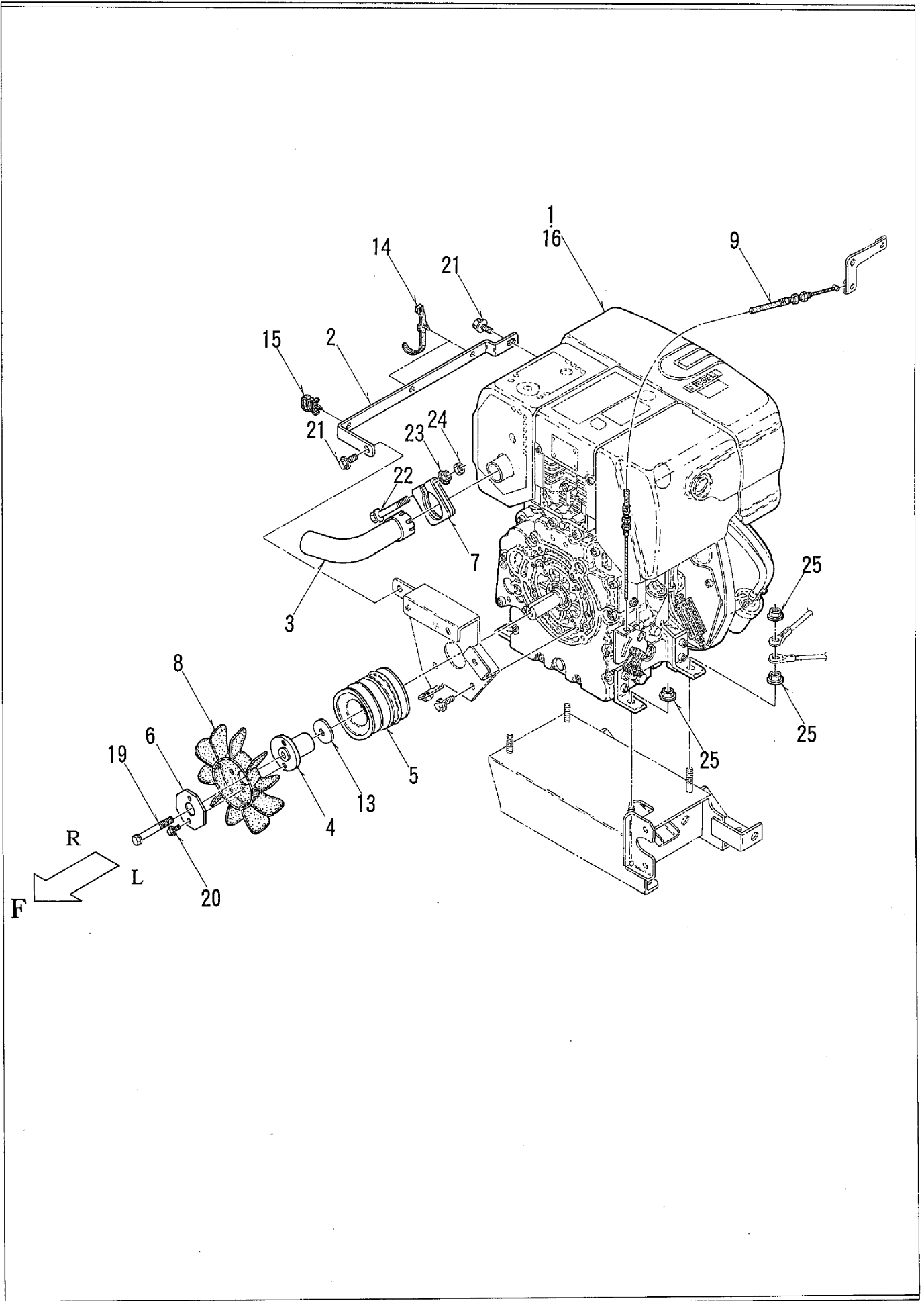
1. 部品をご注文の際、型式、機体番号、部品番号、部品名、個数等を連絡下さい。
2. 部品は必ず純正部品をご使用願います。
(市販の類似品を使用されると早期破損などの原因となります)
3. 本部品表は改良のため予告なく変更することがあります。予めご了承下さい
4. ご注文の際備考欄に、PL部品番号注文 と記している時には、
17. ラベル (安全) を参照にして、(PL) ASSY の部品番号、部品名で
ご注文下さい。
5. 警告ラベルが、損傷したときは、出来るだけ早く、17. ラベル (安全) を
参照にして、ご注文し貼り替えして下さい。

目次

SW1092

(ブロック)	(ページ)
1. エンジン周囲 関係 -----	2 ~ 3
2. ミッション周囲 関係 -----	4 ~ 5
3. クローラ 関係 -----	6 ~ 7
4. 除雪部：フレーム 関係 -----	8 ~ 9
5. 除雪部：シュータ 関係 -----	10 ~ 11
6. 除雪部：プロワ 関係 -----	12 ~ 13
7. 除雪部：オーガ 関係 -----	14 ~ 15
8. メインフレーム・シリンダ 関係 -----	16 ~ 17
9. カバー 関係 -----	18 ~ 19
10. 走行テンション・カウンターシャフト 関係 -----	20 ~ 21
11. プロワテンション 関係 -----	22 ~ 23
12. コントロール部：ボックス・サイドクラッチ 関係 -----	24 ~ 25
13. コントロール部：変速レバー 関係 -----	26 ~ 27
14. コントロール部：メイン・オーガ クラッチ 関係 -----	28 ~ 29
15. 電装 関係 -----	30 ~ 31
16. マーク・付属品 関係 -----	32 ~ 33
17. ラベル (安全) 関係 -----	34 ~ 35

1. エンジン周囲 関係

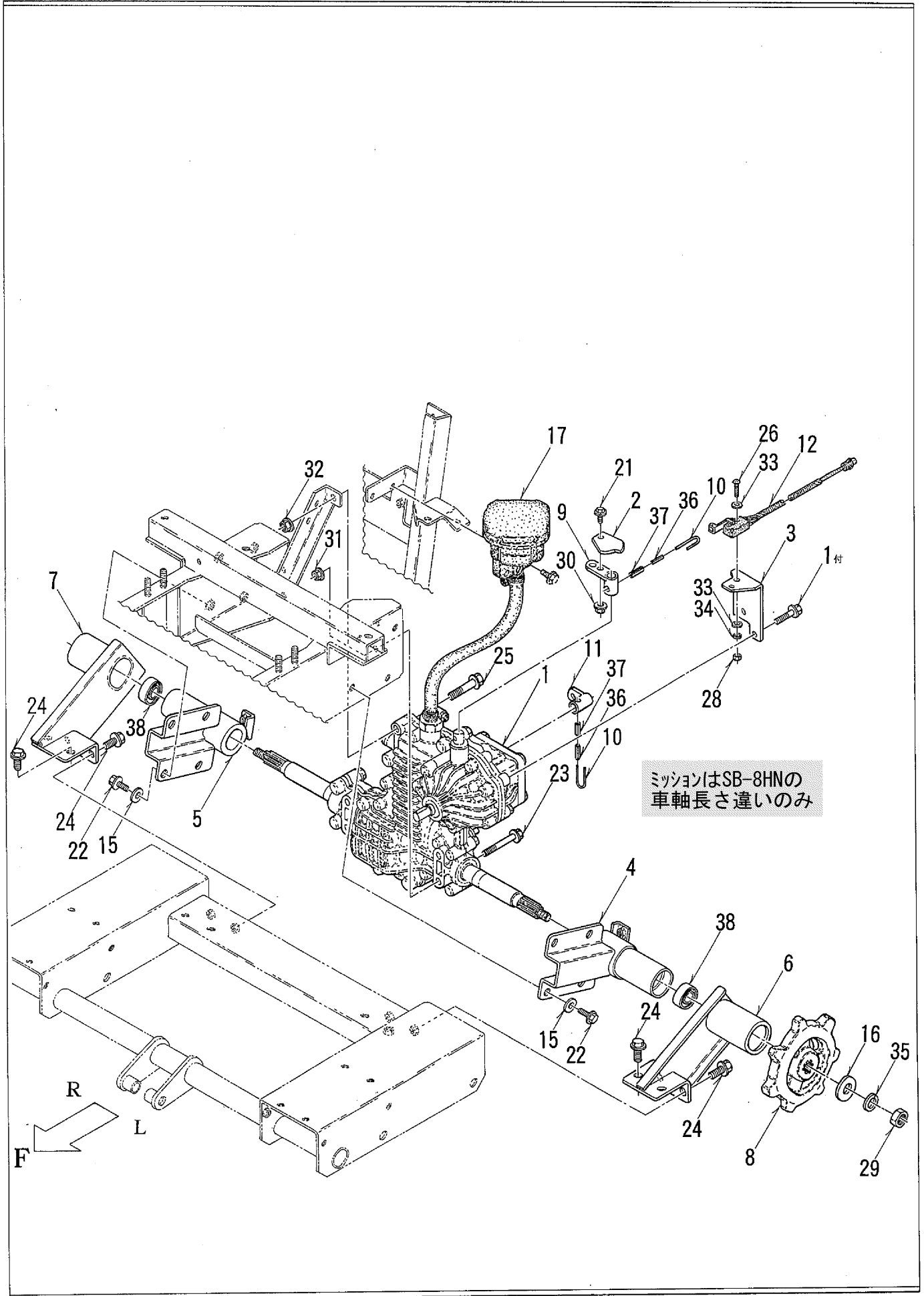


1. エンジン周囲 関係

SW 1092

パーツ№	部 品 番 号	部 品 名	個数	備 考
1	01001-B66-000	エンジン 1B40U-92181	1	
2	01903-B66-802	ハーネスステー 1B40	1	
3	02300-B66-002	EXパイプ 1B40 COMP	1	
4	02400-B66-800	ファンボス COMP	1	
5	02901-B66-700	エンジンブロー 1B40	1	
6	02902-B65-800	フィキシングプレート	1	
7	02902-B66-000	マフラバンド 43	1	
8	10007-M56-000	7インチクーリングファン 右用	1	
9	77200-B66-000	スロットルワイヤー	1	
10				
11				
12				
13	91251-1240451	マルザガネ 12×40×4.5	1	
14	91314-119P7	ケーブルストラップ 1-19P7	2	
15	91315-C1J77	ケーブルクリップ C-1J77	1	
16	91922-10304	Dエンジンオイル 10W30	1.0ℓ	エンジン用 ~1.5ℓ ゲージにて確認
17				
18				
19	93000-1007017	コガタバネB 10×70(7T)	1	
20	93100-0601217	フランジB 6×12	2	
21	93100-0801617	フランジB 8×16	2	
22	93100-0807017	フランジB 8×70	1	
23	94002-08410	フランジN 8	1	
24	94003-08412	コガタN 8(2)	1	
25	94006-10410	フランジN 10×1.25	5	
26				
27				
28				
29				
30				
31				
32				
33				
34				
35				
36				
37				
38				
39				
40				
41				
42				
43				
44				
45				

2. ミッション周囲 関係

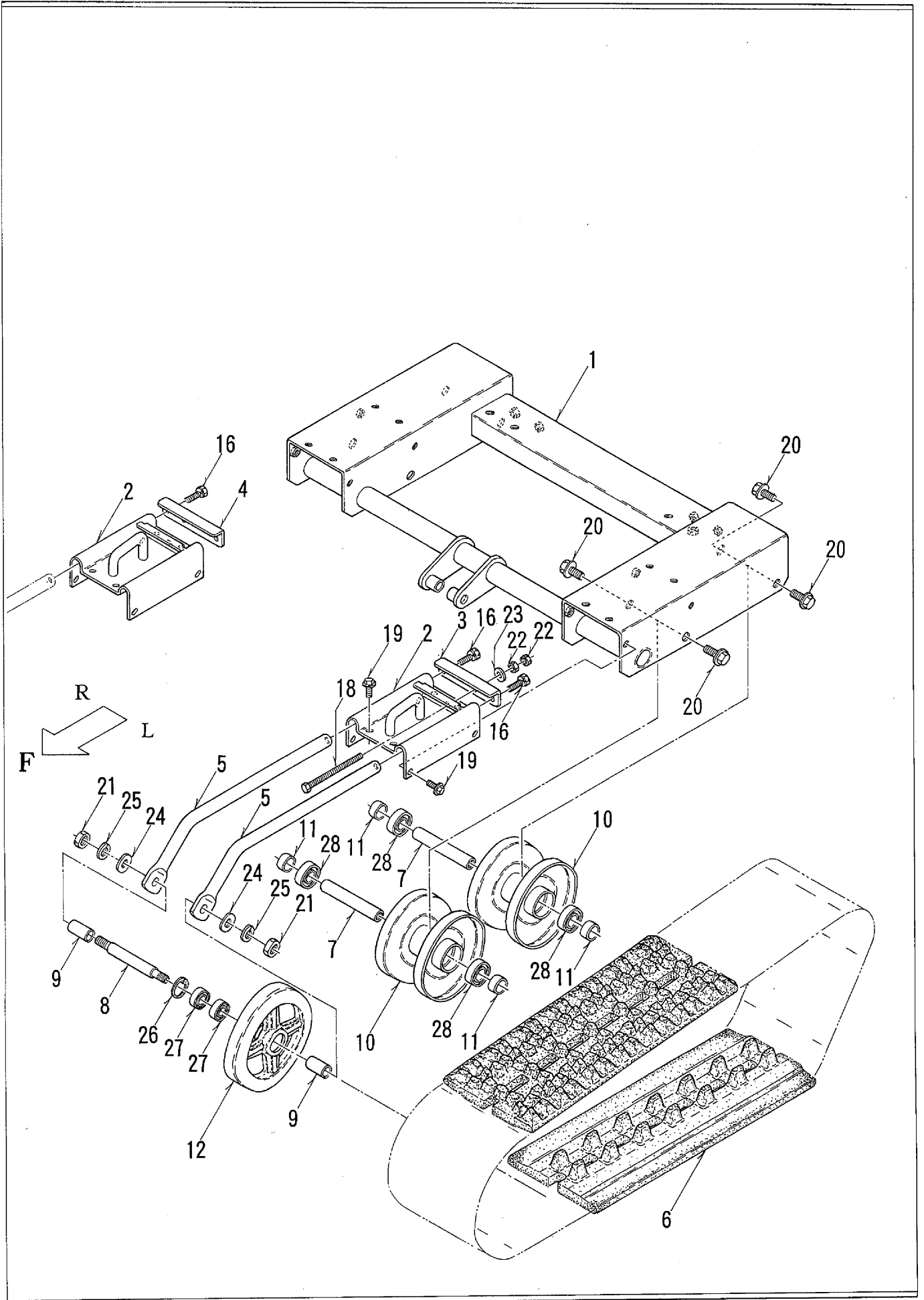


2. ミッション周囲 関係

SW 1092

パーツ№	部 品 番 号	部 品 名	個数	備 考
1	10001-B66-000	ミッション SB-75HN	1	ミッションはSB-8HNの 車軸長さ違いのみ
2	16901-B66-801	センサーカム	1	
3	16902-B66-800	センサーブラケット	1	
4	21200-B66-800	ミッションサポート L COMP	1	
5	21300-B66-800	ミッションサポート R COMP	1	
6	22100-B66-800	アクスルサポート L COMP	1	
7	22200-B66-800	アクスルサポート R COMP	1	
8	26901-B07-801	ドライブsprocket	2	
9	75300-B66-800	主変速アーム COMP	1	
10	75913-B18-000	ツツリ線 1.2×100	2	
11	76800-B43-800	副変速アーム COMP	1	
12	83100-B10-000	シュートセンカイスイッチ	1	後進検出スイッチ
13				
14				
15	91251-0820261	マルザガネ 8×20×2.6	8	
16	91251-1440451	マルザガネ 14×40×4.5	2	
17	91922-10304	Dエンジンオイル 10W30	0.5l	ミッション用(サブタンク分)
18				
19				
20				
21	93100-0601617	フランジB 6×16	1	
22	93100-0802017	フランジB 8×20	8	
23	93100-0807017	フランジB 8×70	4	
24	93300-1002017	フランジB 10×1.25×20	8	
25	93300-1005017	フランジB 10×1.25×50	1	
26	93500-0302014	ナベコネジ 3×20	2	
27				
28	94001-03412	N 3(2)	2	
29	94001-14411	N 14(1)	2	
30	94002-06410	フランジN 6	1	
31	94002-08410	フランジN 8	4	
32	94006-10410	フランジN 10×1.25	1	
33	94101-03010	ミガキW 3	4	
34	94111-03012	バネW 3	2	
35	94111-14012	バネW 14	2	
36	94319-35025	スプリングピン 3.5×25	2	
37	94319-60025	スプリングピン 6×25	2	
38	96105-06004	ベアリング 6004UU	2	
39				
40				
41				
42				
43				
44				
45				

3. クローラ 関係

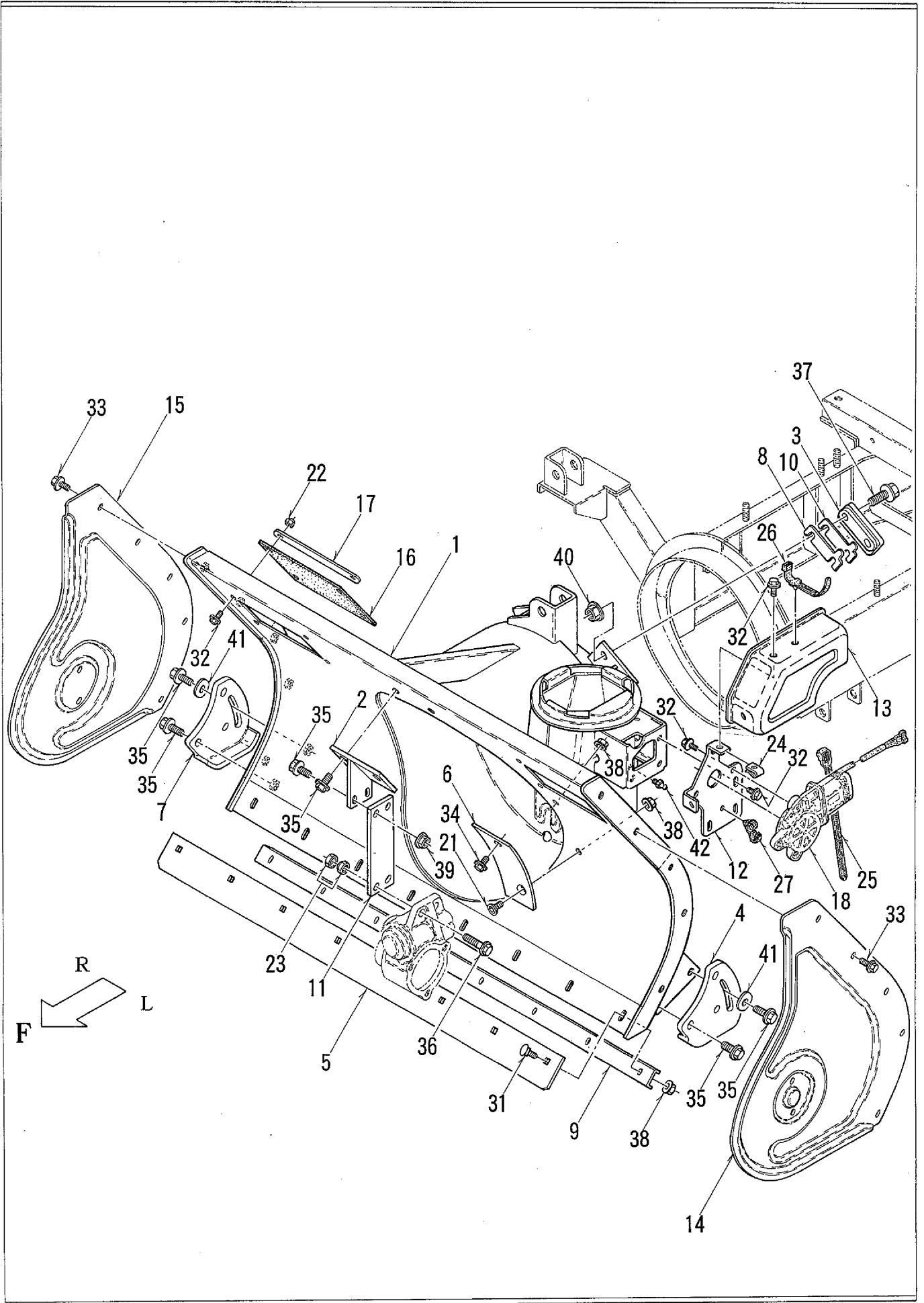


3. クローラ 関係

SW 1092

パーツ№	部 品 番 号	部 品 名	個数	備 考
1	21100-B66-801	クローラフレーム COMP	1	
2	21400-B66-800	ビームサポートブラケット COMP	2	
3	21901-B66-800	テンションビームサポート L	1	
4	21902-B66-800	テンションビームサポート R	1	
5	21903-B66-800	ビームサポート	4	
6	23901-A31-003	ゴムクローラ 200×27×72RR	2	
7	24901-B50-000	ホイールシャフト	4	
8	24901-B66-000	ホイールシャフト	2	
9	24902-B66-800	カラー 17×39	4	
10	26100-B50-801	リヤホイール COMP	4	
11	26901-B50-000	カラー 20×12.5	8	
12	26902-A02-800	フロントホイール	2	
13				
14				
15				
16	91219-0825010	コガタバネプレコートB 8×25	4	
17				
18	92001-0812014	B 8×120	2	
19	93100-0801617	フランジB 8×16	16	
20	93300-1202517	フランジB 12×1.25×25	8	
21	94001-12412	N 12(2)	4	
22	94003-08412	コガタN 8(2)	4	
23	94101-08010	ミガキW 8	2	
24	94101-12010	ミガキW 12	4	
25	94111-12012	バネW 12	4	
26	94520-35080	CアナトメW 35	2	
27	96105-06003	ベアリング 6003UU	4	
28	96105-06004	ベアリング 6004UU	8	
29				
30				
31				
32				
33				
34				
35				
36				
37				
38				
39				
40				
41				
42				
43				
44				
45				

4. 除雪部：フレーム 関係

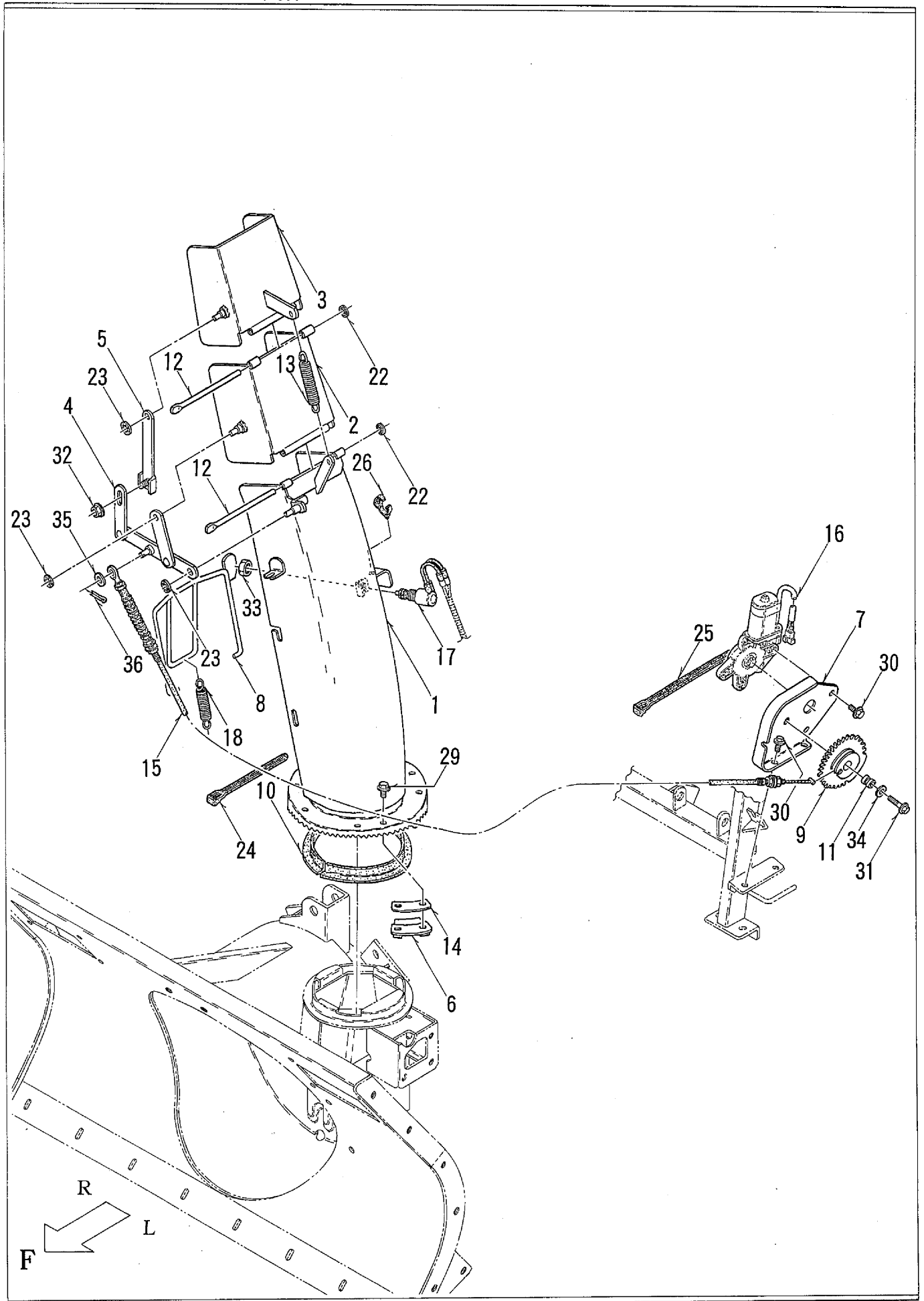


4. 除雪部：フレーム 関係

SW 1092

パーツ№	部 品 番 号	部 品 名	個数	備 考
1	31100-B66-004	除雪フレーム COMP	1	PL部品番号注文 ⑰-10
2	31200-B50-800	オーガギヤケースサポート COMP	1	
3	31400-B18-800	ローリングガイド COMP	4	
4	31901-B16-800	ソリ L	1	
5	31901-B66-800	エッジ	1	
6	31902-A90-500	シャヘイバン	1	
7	31902-B16-800	ソリ R	1	
8	31902-B18-000	シム	4	
9	31902-B66-801	エッジブラケット	1	
10	31903-B18-000	シム 0.6	4	
11	31903-B50-800	オーガギヤケースサポートプレート	1	
12	33903-B39-802	旋回モーターブラケット	1	
13	38901-B39-301	旋回モーターカバー	1	
14	38901-B50-000	オーガサイドカバー L	1	
15	38902-B50-000	オーガサイドカバー R	1	
16	39901-B66-000	ウイングプレート	2	
17	39902-B66-000	プレート	4	
18	81100-B53-000	モータ JC578VA	1	
19				
20				
21	91217-0801679	67ナサヲB 8×16	1	
22	91233-064010	Uナット 6	8	
23	91235-10110	ハードロックN 10×1.25	2	
24	91236-0640707	Uチムニ-N 40707(6)	2	
25	91311-250	リピートタイ RF250	1	
26	91314-119P7	ケーブルストラップ 1-19P7	1	
27	91315-C1J77	ケーブルクリップ C-1J77	1	
28				
29				
30				
31	92600-0802014	カクネB 8×20	8	
32	93100-0601617	フランジB 6×16	16	
33	93100-0801617	フランジB 8×16	10	
34	93100-0802017	フランジB 8×20	1	
35	93300-1002517	フランジB 10×1.25×25	8	
36	93300-1004017	フランジB 10×1.25×40	2	
37	93300-1203517	フランジB 12×1.25×35	8	
38	94002-08410	フランジN 8	10	
39	94006-10410	フランジN 10×1.25	2	
40	94006-12410	フランジN 12×1.25	8	
41	94101-10015	ダイヤルW 10	2	
42	96381-20000	グリースニップル A-MT6×1	2	
43				
44				
45				

5. 除雪部：シュータ 関係

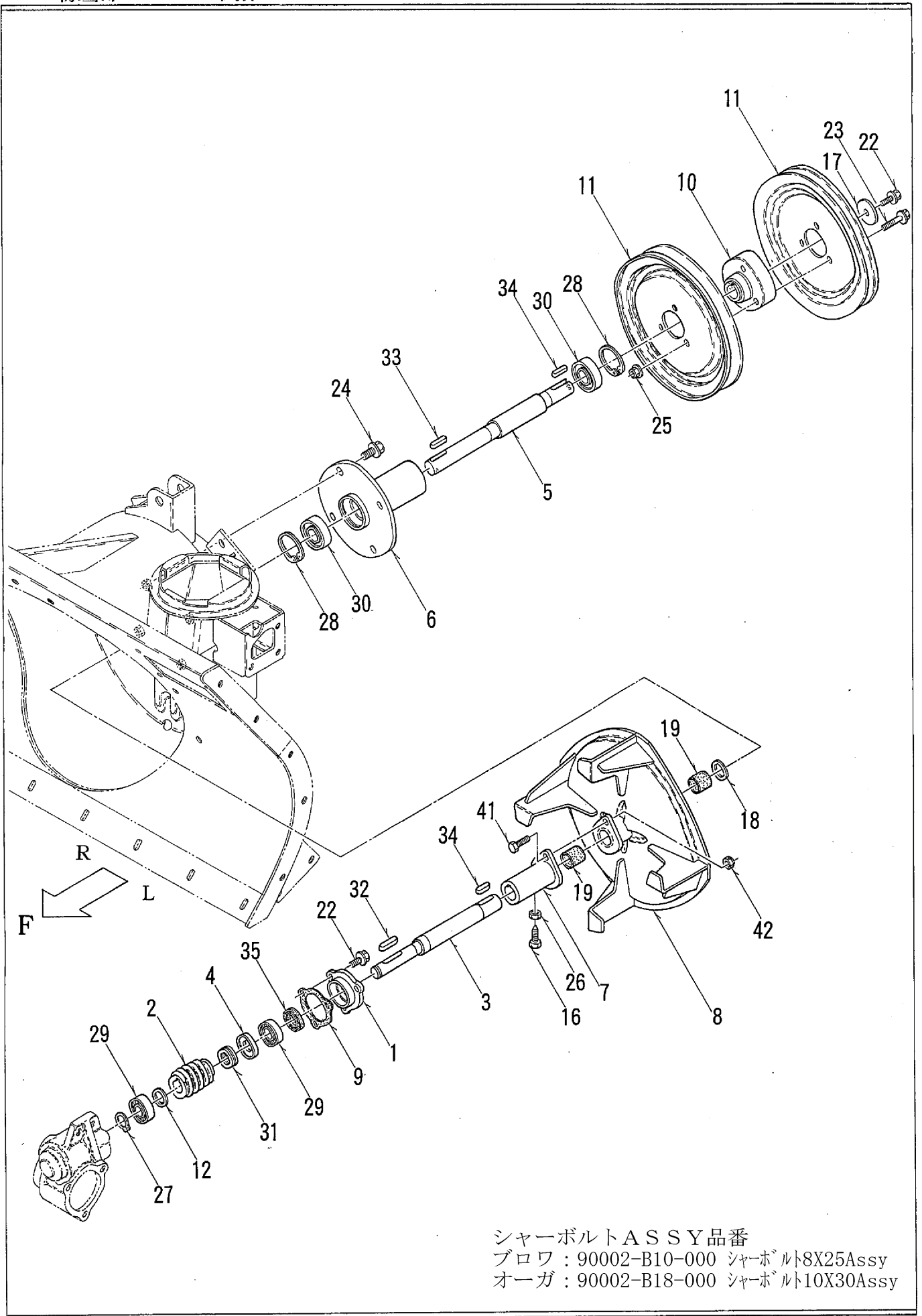


5. 除雪部：シュータ 関係

SW 1092

パーツ	部品番号	部品名	個数	備考
1	33100-B66-000	シュータ COMP	1	PL部品番号注文 ⑰-11
2	33200-B66-800	シュータデフレクタ A COMP	1	
3	33300-B66-800	シュータデフレクタ B COMP	1	
4	33400-B01-801	シュータリンク COMP	1	
5	33500-B01-802	デフレクタ B アーム COMP	1	
6	33600-B01-000	シュータクランプ COMP	5	
7	33600-B39-801	シュータモーターブラケット COMP	1	
8	33700-B45-803	セーフティガード COMP	1	
9	33800-B39-000	シュータギヤ COMP	1	
10	33902-B01-000	シュータシート	1	
11	33902-B39-001	シュータカラー	1	
12	33903-B66-000	シュータピン	2	
13	33904-B01-003	コイルスプリング 19.7×127	1	
14	33905-B01-000	クランプシム 0.6(調整用)	10	
15	77400-B39-301	シュータワイヤー	1	
16	81100-B53-000	モータ JC578VA	1	
17	83100-A65-000	ガードスイッチ	1	
18	91601-B43-000	スプリング 13.4×70丸フック	1	
19				
20				
21				
22	91243-06000	プッシュN 6	2	
23	91243-08000	プッシュN 8	3	
24	91311-140	リピータイ RF140	2	
25	91311-250	リピータイ RF250	1	
26	91315-C1J77	ケーブルクリップ C-1J77	1	
27				
28				
29	93100-0601217	フランジB 6×12	10	
30	93100-0601617	フランジB 6×16	5	
31	93100-0603017	フランジB 6×30	1	
32	94002-08410	フランジN 8	1	
33	94005-12413	コガタN 12×1.25(3)	1	
34	94101-06015	ダイヤルW 6	1	
35	94101-08010	ミガキW 8	1	
36	94210-25150	ワリピン 2.5×15	1	
37				
38				
39				
40				
41				
42				
43				
44				
45				

6. 除雪部：ブロワ 関係



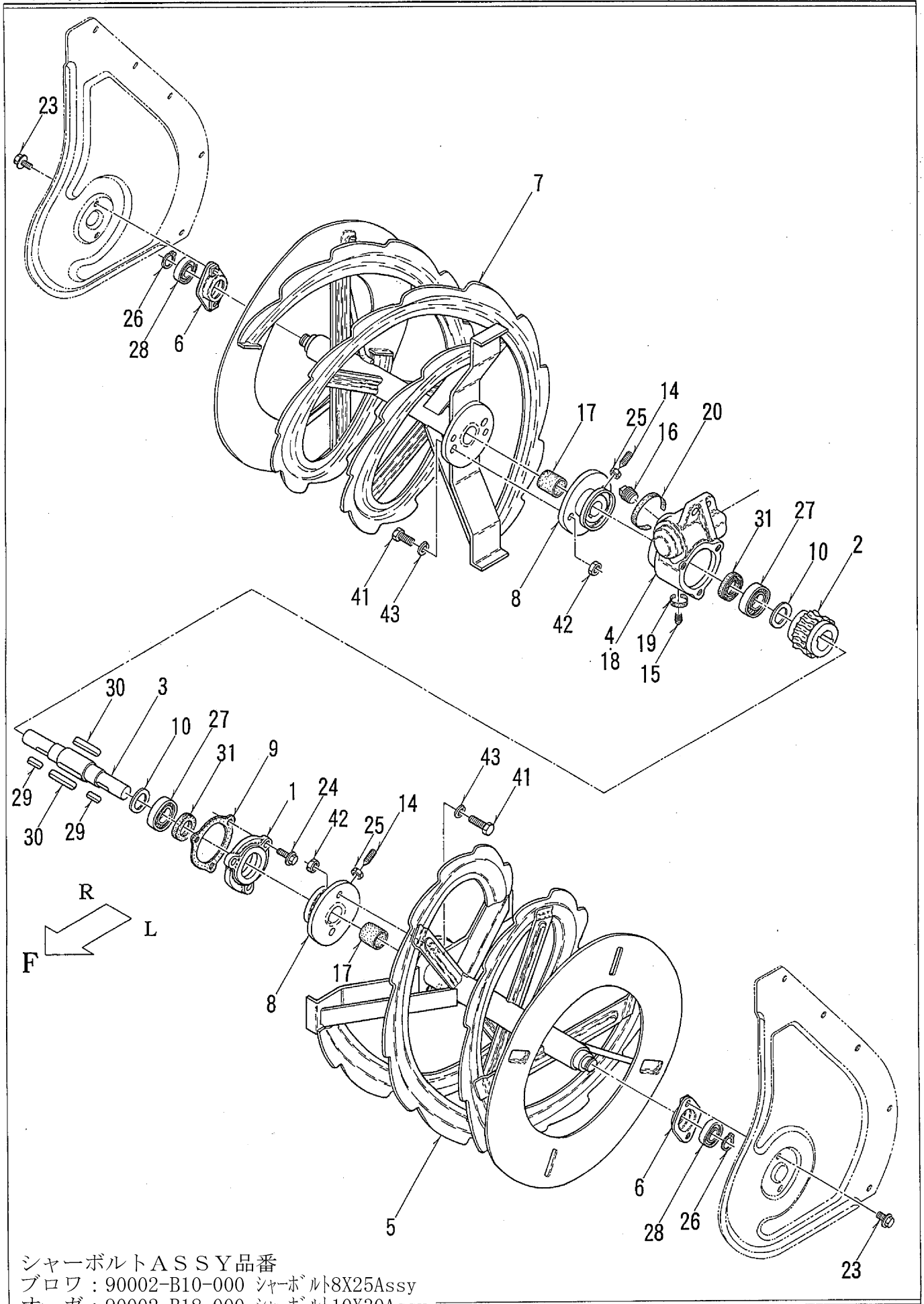
シャーボルトASSY品番
 ブロワ：90002-B10-000 シャーボルト8X25Assy
 オーガ：90002-B18-000 シャーボルト10X30Assy

6. 除雪部：プロワ 関係

SW 1092

パーツ№	部 品 番 号	部 品 名	個数	備 考
1	31904-A31-701	オーガギアケースフタ A	1	
2	32901-A90-001	ウォーム M3×2	1	
3	32903-A90-002	オーガ入力軸	1	
4	32904-A31-001	スラストカラー	1	
5	34901-B66-000	プロワシャフト	1	
6	36100-B66-800	シャフトハウジング COMP	1	
7	36200-B39-800	プロワシャーフランジ COMP	1	
8	36200-B50-801	プロワ COMP	1	
9	39901-A31-001	オーガギヤケースパッキン A	1	
10	63901-B66-700	フランジボス	1	
11	63902-B66-001	Vプーリー 10-B-1	2	
12	91912-A05-001	マルザガネ 20×30×2	1	
13				
14				
15				
16	91212-0825137	コガタオシB 8×25(90° (7T	1	
17	91251-0840451	マルザガネ 8×40×4.5	1	
18	91251-2535321	マルザガネ 25×35×3.2	1	
19	91646-2525R	プッシュ BM2525FN	2	
20				
21				
22	93100-0802017	フランジB 8×20	4	
23	93100-0804017	フランジB 8×40	3	
24	93300-1002017	フランジB 10×1.25×20	4	
25	94002-08410	フランジN 8	3	
26	94003-08412	コガタN 8(2	1	
27	94510-20080	Cジクトメワ 20	1	
28	94520-52080	Cアナトメワ 52	2	
29	96100-06004	ベアリング 6004	2	
30	96105-06205	ベアリング 6205UU	2	
31	96200-251104	スラストベアリング 51104	1	
32	97113-038241	キー 6×6×38RR	1	
33	97114-030241	キー 7×7×30RR	1	
34	97114-035241	キー 7×7×35RR	2	
35	98251-2503807	シール D25387	1	
36				
37				
38				
39				
40				
41	92201-0802514	コガタB 8×25 (プロワシャーピン用	1	セットでオプションございます(各10個入
42	91234-084110	コガタタフロックN 8 (プロワシャーピン用	1	品番: 90002-B10-000
43				品名: シャーボルト8×25(ロックナットASSY
44				
45				

7. 除雪部：オーガ 関係



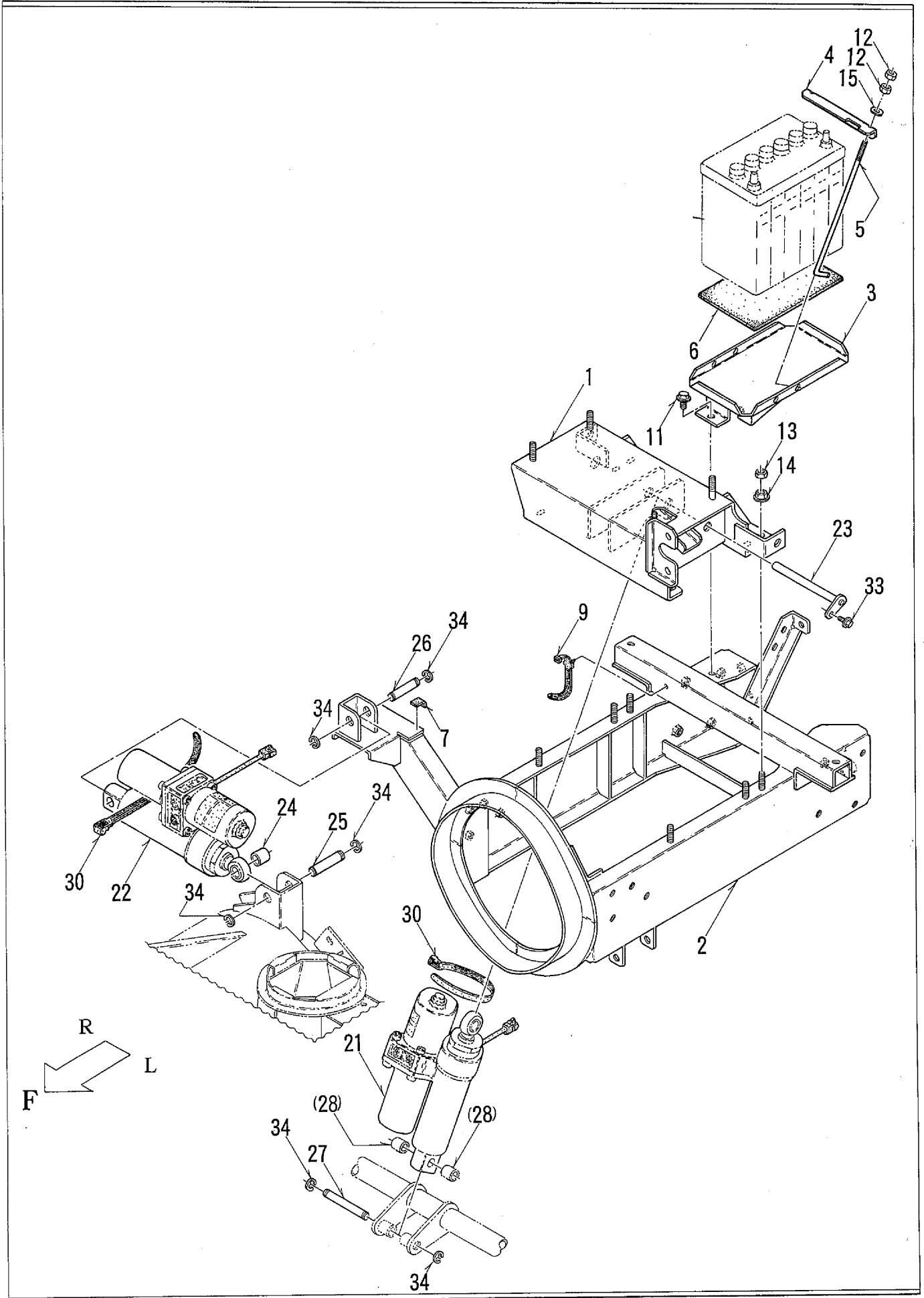
シャーボルトASSY品番
 ブロウ：90002-B10-000 シャーボルト8X25Assy
 オーガ：90002-B18-000 シャーボルト10X30Assy

7. 除雪部：オーガ 関係

SW 1092

パーツ	部品番号	部品名	個数	備考
1	31905-A31-700	オーガギアケースフタ B	1	
2	32902-A90-000	ウォームホイール M3×20	1	
3	34901-B08-001	オーガ軸	1	
4	34901-B51-700	オーガギヤケース	1	
5	35300-B66-800	オーガ L COMP	1	
6	35400-B01-001	ベアリングケース A COMP	2	
7	35400-B66-801	オーガ R COMP	1	
8	35500-B28-802	オーガシャーフランジ COMP	2	
9	39902-A31-001	オーガギヤケースパッキン B	1	
10	91302-A31-000	マルザガネ 30×42×2	2	
11				
12				
13				
14	91221-082540	6アナトメネジ 8×25	2	
15	91555-0141	四角頭付プラグ PT1/8	1	
16	91555-0641	四角頭付プラグ PT3/4	1	
17	91646-2830R	ブッシュ BM2830FN	2	
18	91931-090	ギヤオイル #90	0.2ℓ	オーガギヤケース用
19	91941-050	シールテープ 50	1	
20	91941-150	シールテープ 150	1	
21				
22				
23	93100-0801617	フランジB 8×16	4	
24	93100-0802517	フランジB 8×25	3	
25	94003-08412	コガタN 8(2)	2	
26	94510-20080	Cジケットメワ 20	2	
27	96100-06006	ベアリング 6006	2	
28	96105-06004	ベアリング 6004UU	2	
29	97115-028241	キー 8×7×28RR	2	
30	97116-048241	キー 10×8×48RR	2	
31	98251-3004508	シール D30458	2	
32				
33				
34				
35				
36				
37				
38				
39				
40				
41	92001-1003014	B 10×30 (オーガシャープピン用)	2	セットでオプションございます(各10個入 品番:9002-B18-000 品名:シャープボルト 10×30 ASSY
42	94001-10412	N 10(2) (オーガシャープピン用)	2	
43	94111-10012	バネW 10 (オーガシャープピン用)	2	
44				
45				

8. メインフレーム・シリンダ 関係

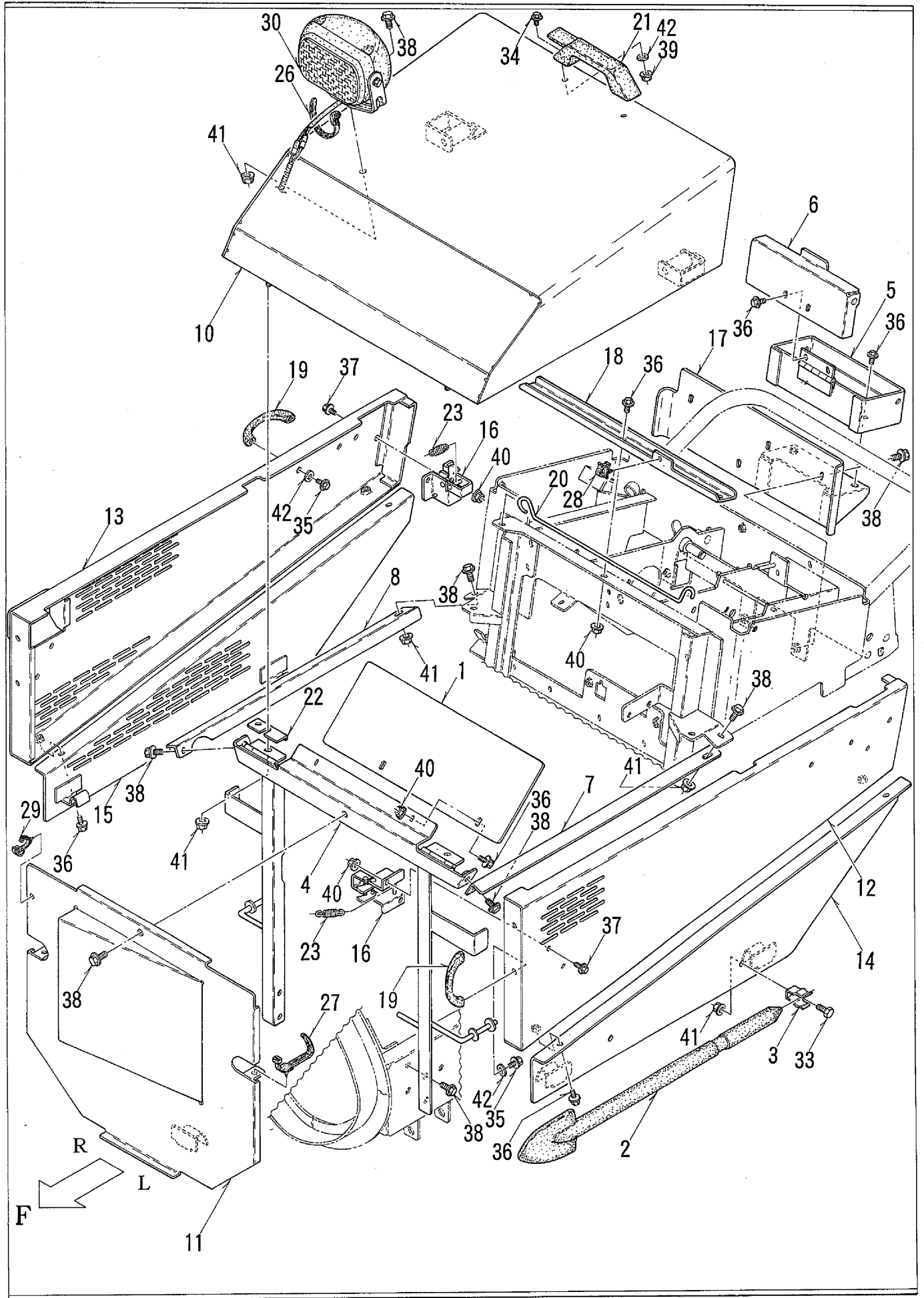


8. メインフレーム・シリンダ 関係

SW 1092

パーツ№	部 品 番 号	部 品 名	個数	備 考
1	02200-B66-801	エンジンベース 1B40 COMP	1	
2	41100-B66-802	メインフレーム COMP	1	
3	41200-B43-800	バッテリーベース COMP	1	
4	86901-B43-001	バッテリークランプ	1	
5	86902-B43-000	バッテリーセットボルト	2	
6	89901-B07-000	防振ゴム	1	
7	85901-B51-000	スポンジ 15×30	1	
8				
9	91314-119P7	ケーブルストラップ 1-19P7	1	
10				
11	93100-0801617	フランジB 8×16	2	
12	94001-06412	N 6(2)	4	
13	94005-10412	コガタN 10×1.25(2)	6	
14	94006-10410	フランジN 10×1.25	6	
15	94101-06015	ダイマルW 6	2	
16				
17				
18				
19				
20				
21	50001-B43-001	上下シリンダ ASSY	1	
22	50001-B50-001	ローリングシリンダ ASSY	1	
23	51100-B43-001	シリンダピン COMP	1	
24	51901-B66-800	カラー 16×19.5	1	
25	54901-B43-000	シリンダピン 14×65	1	
26	54902-B43-000	シリンダピン 14×57	1	
27	54901-B66-000	シリンダピン 14×95	1	
28	51901-B66-800	カラー 16×19.5	2	機体番号 071069~071073
29				
30	91311-250	リピータイ RF250	2	
31				
32				
33	93100-0601617	フランジB 6×16	1	
34	94511-12010	Eトメワ 12	6	
35				
36				
37				
38				
39				
40				
41				
42				
43				
44				
45				

9. カバー 関係

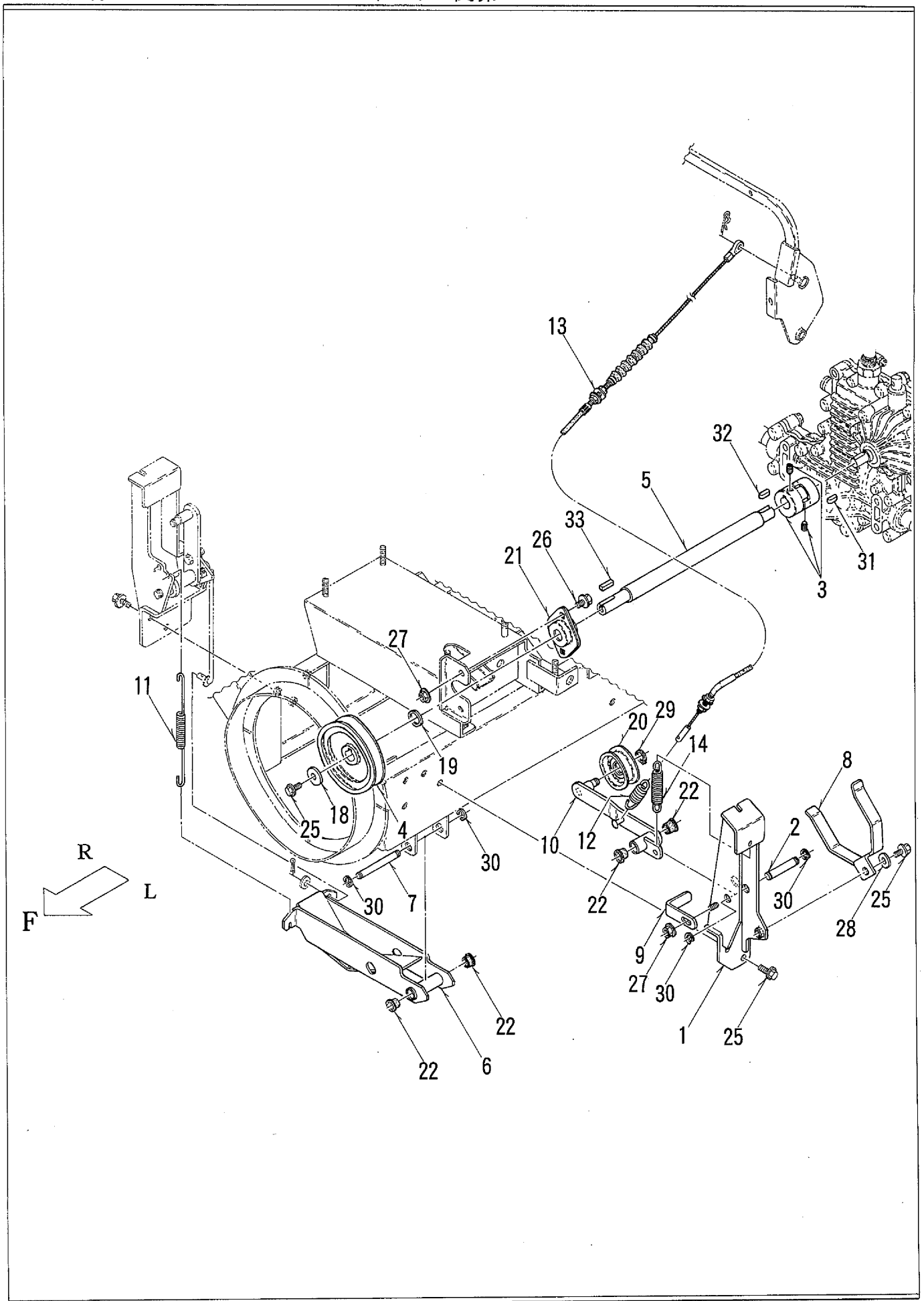


9. カバー 関係

SW 1092

パーツ№	部 品 番 号	部 品 名	個数	備 考
1	03901-B66-800	ヒートプロテクター 1B40	1	
2	39901-B51-000	雪かき棒	1	
3	39902-A65-001	止め金具	2	
4	42100-B66-800	フロントタワー COMP	1	
5	42200-B66-800	ツールボックス COMP	1	
6	42300-B66-800	ツールボックスカバー COMP	1	
7	42901-B66-800	ビーム L	1	
8	42902-B66-800	ビーム R	1	
9				
10	48100-B66-002	ボンネット COMP	1	PL部品番号注文 ⑰-12
11	48300-B66-003	フロントカバー COMP	1	
12	48400-B66-001	サイドカバー L COMP	1	
13	48500-B66-003	サイドカバー R COMP	1	
14	48600-B66-801	サイドアンダーカバー L COMP	1	PL部品番号注文 ⑰-13
15	48700-B66-801	サイドアンダーカバー R COMP	1	PL部品番号注文 ⑰-14
16	48800-B65-000	サイドカバーストッパー COMP	4	
17	48800-B66-001	パネルリヤカバー COMP	1	
18	48901-B66-800	ボンネットステーホルダー	1	
19	48902-B65-000	ハンドル	4	
20	48903-B43-002	ボンネットステー	1	
21	48904-B43-000	プラスチック取手 AP-829-3	1	
22	48906-B43-800	ボンネットシム	2	
23	91602-B18-002	コイルスプリング 9.5×42	4	
24				
25				
26	91311-140	リピータイ RF140	1	
27	91314-11W02	ケーブルストラップ 1-1W02	2	
28	91315-A0573	ケーブルクリップ A-0573	1	
29	91315-C4397	ケーブルクリップ C-4397	1	
30	91820-0181003	ライト(黒)角.18W.ナイトビーム	1	91821-007 電球12V18W
31				
32				
33	92200-0801617	コガタB 8×16(7T)	2	
34	93100-0501614	フランジB 5×16	2	
35	93100-0601017	フランジB 6×10	8	
36	93100-0601217	フランジB 6×12	11	
37	93100-0601617	フランジB 6×16	8	
38	93100-0801617	フランジB 8×16	14	
39	94002-05410	フランジN 5	2	
40	94002-06410	フランジN 6	11	
41	94002-08410	フランジN 8	7	
42	94101-06015	ダイマルW 6	10	
43				
44				
45				

10. 走行テンション・カウンターシャフト 関係

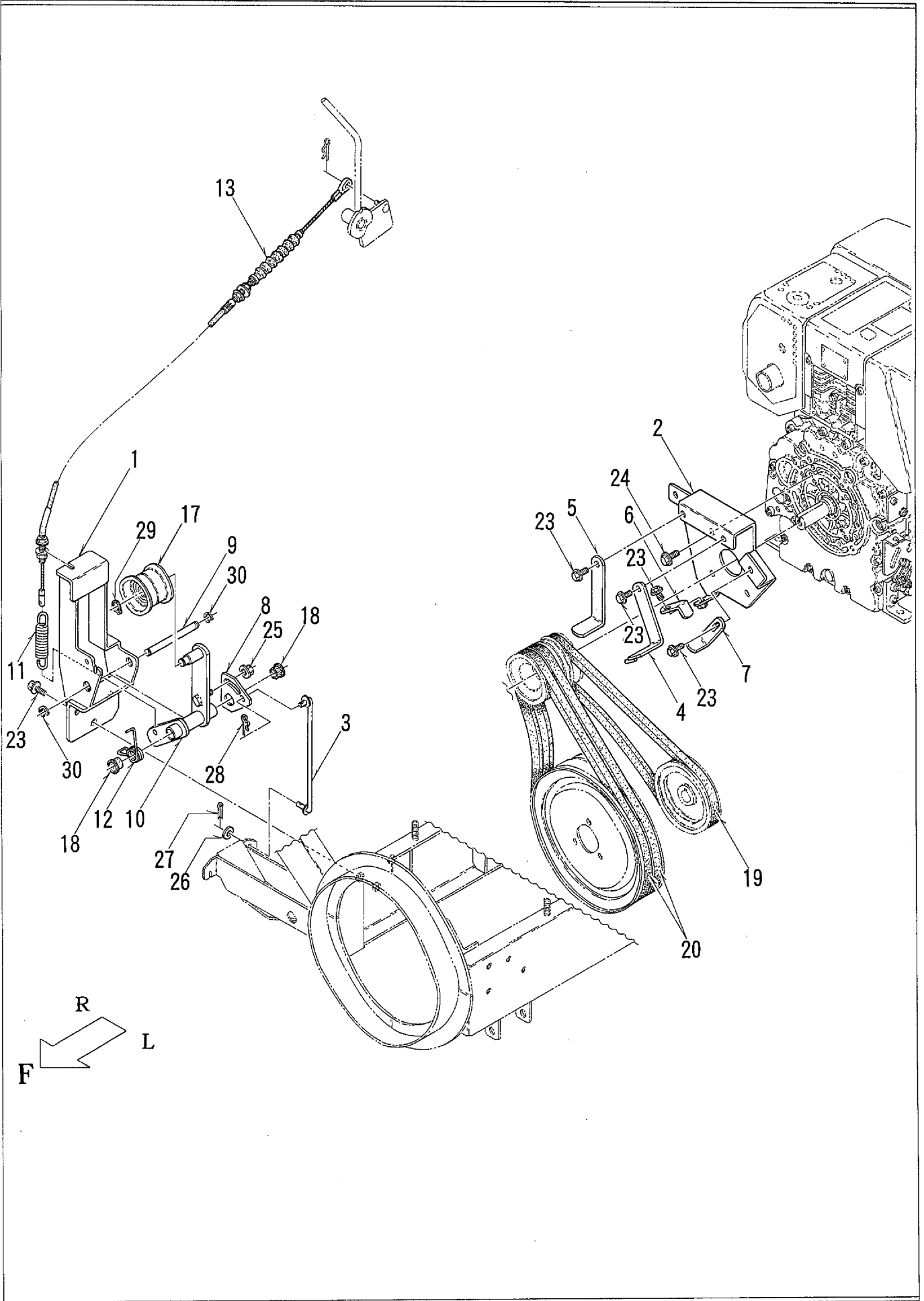


10. 走行テンション・カウンターシャフト 関係

SW 1092

パーツ№	部 品 番 号	部 品 名	個数	備 考
1	61500-B66-800	走行テンションブラケット COMP	1	
2	61901-B65-000	ピン 12×63	1	
3	63200-B43-000	L090-S-14×20J	1	
4	63902-B65-700	Vプーリー 130B-1×20	1	
5	64901-B43-701	カウンターシャフト	1	
6	65200-B65-800	ブレーキ COMP	1	
7	65901-B51-000	ピン 12×87	1	
8	65903-B65-800	ベルトストッパー C	1	
9	65904-B65-800	ベルトストッパー D	1	
10	66300-B65-800	走行テンションアーム COMP	1	
11	66901-B43-000	ブレーキスプリング	1	
12	66902-B65-000	コイルスプリング 16×60	1	
13	77200-B65-000	走行クラッチワイヤー	1	
14	91604-B43-000	コイルスプリング 13.5×90	1	
15				
16				
17				
18	91251-0830321	マルザガネ 8×30×3.2	1	
19	91251-2030231	マルザガネ 20×30×2.3	1	
20	91615-1255224	テンションプーリー 55TB1	1	
21	91632-204450	ヒシフランジ形ユニット ASPFL204	1	
22	91644-121080	フランジブッシュ 80F-1210	4	
23				
24				
25	93100-0801617	フランジB 8×16	4	
26	93100-0802017	フランジB 8×20	2	
27	94002-08410	フランジN 8	3	
28	94101-08015	ダイヤルW 8	1	
29	94510-12080	Cジクトメワ 12	1	
30	94511-09010	Eトメワ 9	4	
31	97112-020241	キー 5×5×20RR	1	
32	97113-018241	キー 6×6×18RR	1	
33	97113-025041	キー 6×6×25S	1	
34				
35				
36				
37				
38				
39				
40				
41				
42				
43				
44				
45				

11. ブロワテンション 関係

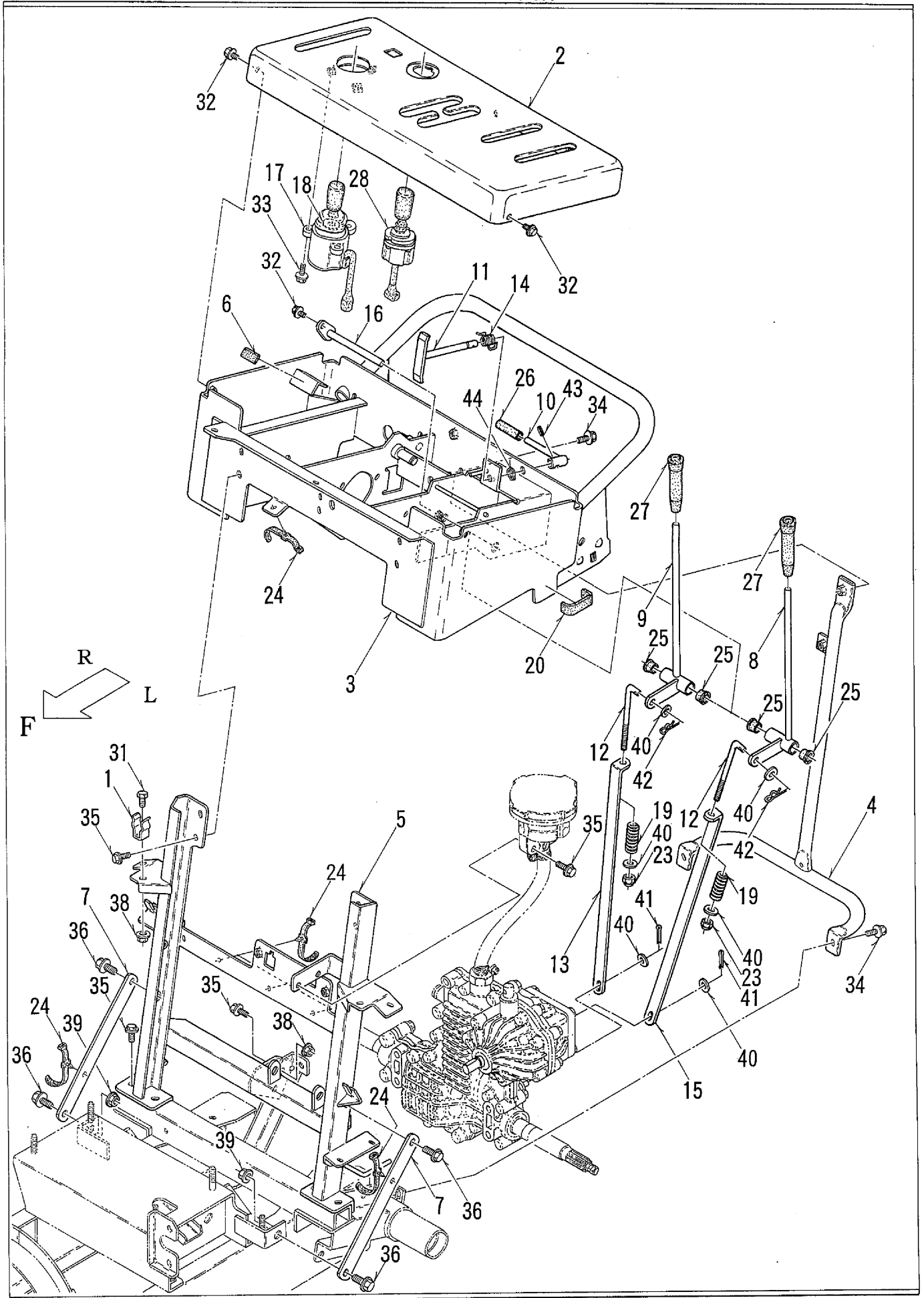


11. プロワテンション 関係

SW 1092

パーツNo	部品番号	部品名	個数	備考
1	61200-B66-800	プロワテンションブラケット COMP	1	
2	65100-B66-801	ベルトブラケット 1B40 COMP	1	
3	65300-B65-001	ブレーキリンク COMP	1	
4	65400-B65-800	ベルトストッパー E COMP	1	
5	65901-B65-800	ベルトストッパー A	1	
6	65901-B66-800	ベルトストッパー	1	
7	65902-B65-800	ベルトストッパー B	1	
8	65905-B65-800	ブレーキカム	1	
9	65906-B65-000	ピン 12×110	1	
10	66200-B65-801	プロワテンションアーム COMP	1	
11	66901-B65-000	コイルスプリング 18×96	1	
12	72901-B54-002	リターンズプリング L	1	
13	77100-B66-001	オーガクラッチワイヤー	1	
14				
15				
16				
17	91615-1260444	テンションプーリ 60TB2	1	
18	91644-121080	フランジプッシュ 80F-1210	2	
19	91651-0209034	オレンジベルト LB34	1	
20	91651-0209046	オレンジベルト LB46	2	
21				
22				
23	93100-0801617	フランジB 8×16	7	
24	93100-0802017	フランジB 8×20	3	
25	94002-08410	フランジN 8	1	
26	94101-08010	ミガキW 8	1	
27	94210-25150	ワリピン 2.5×15	1	
28	94251-080111	スナップピン A8×1.8	1	
29	94510-12080	Cジグメワ 12	1	
30	94511-09010	Eメワ 9	2	
31				
32				
33				
34				
35				
36				
37				
38				
39				
40				
41				
42				
43				
44				
45				

12. コントロール部：ボックス・サイドクラッチ 関係

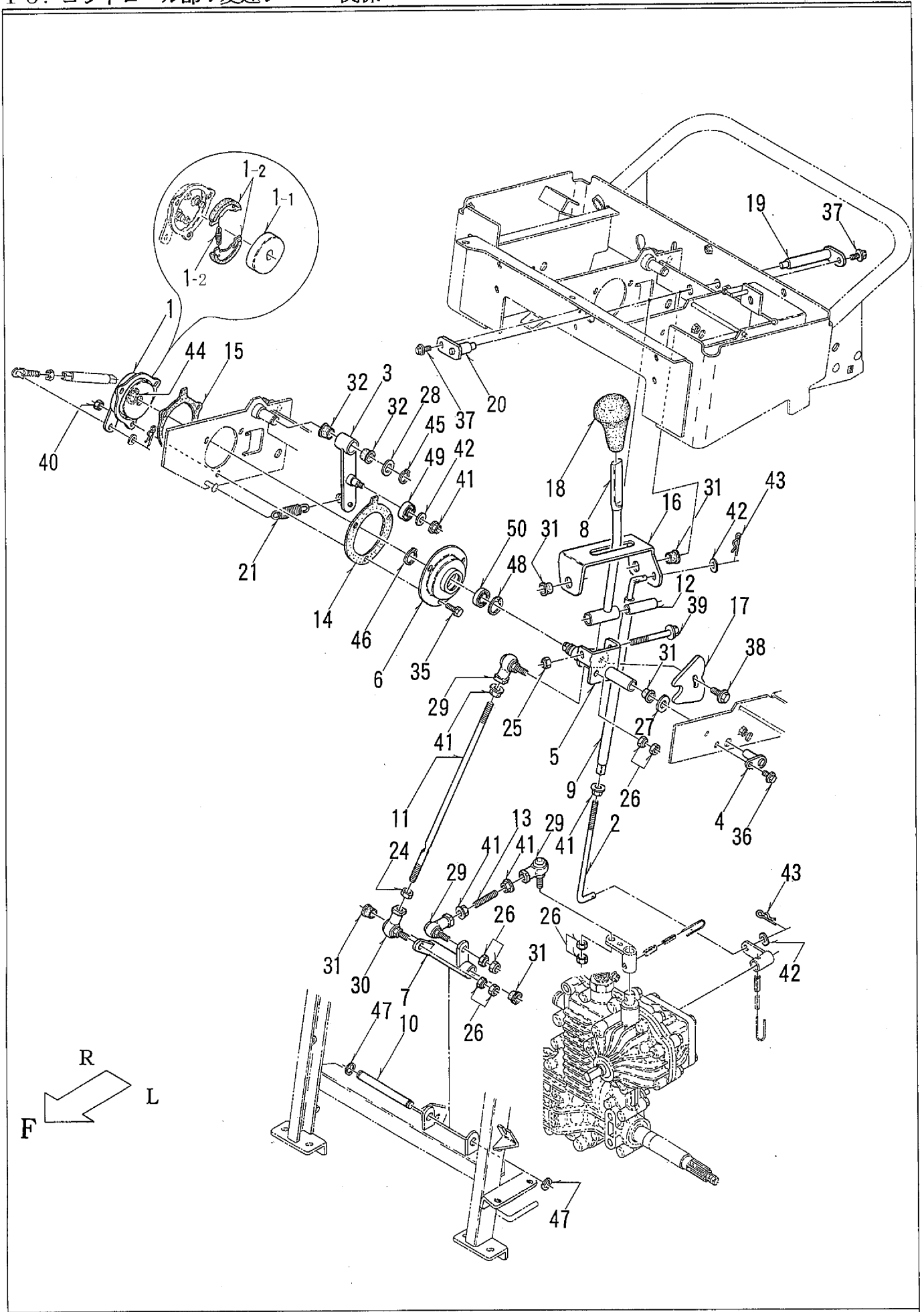


12. コントロール部：ボックス・サイドクラッチ 関係

SW 1092

パーツ	部 品 番 号	部 品 名	個数	備 考
1	39902-A65-001	止め金具	2	
2	72100-B66-800	コントロールパネル COMP	1	PL部品番号注文 ⑰-15
3	72200-B66-802	コントロールボックス COMP	1	
4	72400-B66-801	コンパネサポート COMP	1	
5	72500-B66-801	コントロールタワー COMP	1	
6	72901-B43-000	ゴム 15×30×5	1	
7	72902-B66-800	ステー 240	2	
8	73200-B43-850	サイドクラッチレバー L COMP	1	
9	73400-B43-850	サイドクラッチレバー R COMP	1	
10	73700-B43-801	駐車ブレーキレバー COMP	1	
11	73800-B43-051	駐車ブレーキ COMP	1	
12	73901-B43-050	サイドクラッチロッド	2	
13	73902-B43-801	サイドクラッチロッド B	1	
14	73904-B43-001	ネジリスプリング	1	
15	73907-B43-800	サイドクラッチロッド BL	1	
16	76500-B43-000	レバーピン 120 COMP	1	
17	83200-B18-000	コントロールスイッチ	1	ﾌﾞ のみ 35365-766-801
18	83902-B18-000	マルザガネ 11×32×4.5	1	
19	91601-A91-001	コイルスプリング 14×50	2	
20	82904-B56-000	スポンジ 15×100	2	
21				
22				
23	91233-084110	Uナット 8	2	
24	91314-119P7	ケーブルストラップ 1-19P7	6	
25	91644-121080	フランジブッシュ 80F-1210	4	
26	91731-0809023	レバーグリップ RJ8	1	
27	91731-1008014	レバーグリップ OH10	2	
28	91830-0034105	クロスレバースイッチ SW90SU	1	91830-0034105-01 ﾌﾞ ーツSW90SU 91830-0034105-02 スﾌﾞ リﾝｸﾞ ｯｸSW90SU
29				
30				
31	92200-0801617	コガタB 8×16(7T)	2	
32	93100-0601217	フランジB 6×12	4	
33	93100-0602017	フランジB 6×20	3	
34	93100-0801617	フランジB 8×16	3	
35	93100-0802017	フランジB 8×20	10	
36	93300-1002017	フランジB 10×1.25×20	4	
37				
38	94002-08410	フランジN 8	4	
39	94006-10410	フランジN 10×1.25	2	
40	94101-08010	ミガキW 8	6	
41	94210-25150	ワリピン 2.5×15	2	
42	94251-080111	スナップピン A8×1.8	2	
43	94319-30016	スプリングピン 3×16	1	
44	94510-10080	Cジクトメワ 10	1	
45				
46				
47				
48				
49				
50				

1 3. コントロール部：変速レバー 関係

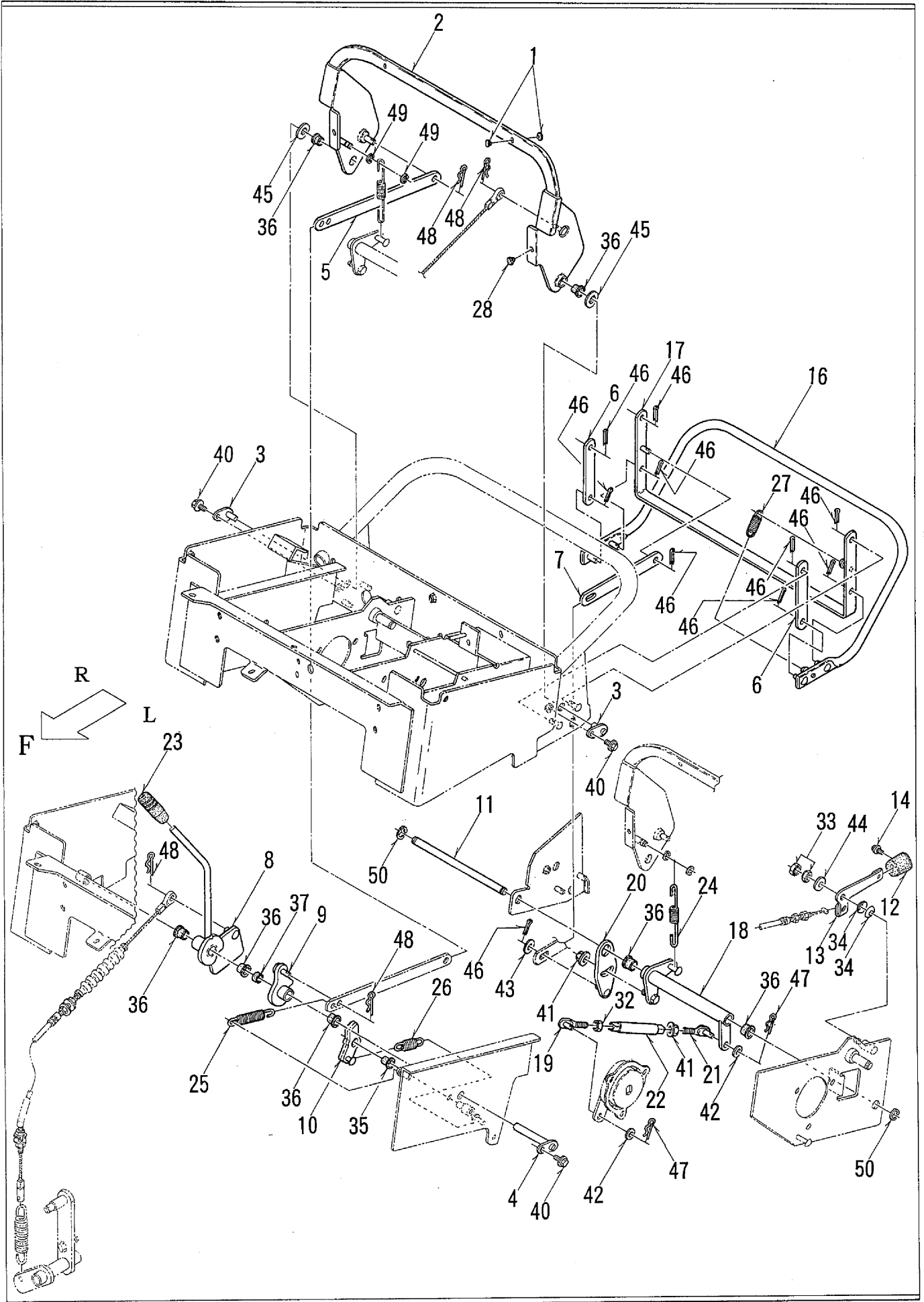


13. コントロール部：変速レバー 関係

SW 1092

パーツ№	部 品 番 号	部 品 名	個数	備 考
1	70001-B50-003	ブレーキ ASSY	1	1-1・71901-B50-001 ブレーキドラム … 1 (W3801-02KL)
2	73908-B43-001	副変速ロッド B	1	
3	74400-B50-801	アーム COMP	1	
4	74500-B43-000	レバーピン 30 COMP	1	
5	74600-B43-805	変速レバーボス COMP	1	
6	74700-B43-800	ブレーキホルダー COMP	1	1-2・W1656-03-S 1個 ブレーキシューセット
7	75500-B43-850	HSTリンク COMP	1	
8	75700-B43-851	変速レバー COMP	1	
9	75800-B43-850	副変速ロッド A COMP	1	
10	75901-B43-050	ピン 12×115	1	
11	75902-B43-051	HST主変速ロッド	1	
12	75903-M72-000	カラー 9×63.5	1	
13	75904-B43-050	HST主変速リンク	1	
14	75904-B50-000	パッキン A	1	
15	75905-B50-000	パッキン B	1	
16	75906-B43-801	変速レバーアーム	1	
17	75908-B50-800	変速レバーカム	1	
18	75991-A90-000	変速レバーニギリ	1	
19	76600-B43-000	HSTピン R COMP	1	
20	76600-B66-800	HSTピン F COMP	1	
21	91602-B50-001	コイルスプリング 13.4×70	1	
22				
23				
24	91231-0841210	コガタヒダリN 8(2	1	
25	91233-084110	Uナット 8	1	
26	91235-08100	ハードロックN 8	4	
27	91251-1225601	マルザガネ 12×25×6.0	1	
28	91251-1525231	マルザガネ 15×25×2.3	1	
29	91634-080211	リンクボール BL8D	3	
30	91634-080221	リンクボール BL8DL	1	
31	91644-121080	フランジブッシュ 80F-1210	5	
32	91644-151280	フランジブッシュ 80F-1512	2	
33				
34				
35	92900-0601617	バネB 6×16(7T	3	
36	93100-0601217	フランジB 6×12	1	
37	93100-0601617	フランジB 6×16	2	
38	93100-0802017	フランジB 8×20	1	
39	93100-0808017	フランジB 8×80	1	
40	94001-06412	N 6(2	3	
41	94002-08410	フランジN 8	5	
42	94101-08010	ミガキW 8	3	
43	94251-080111	スナップピン A8×1.8	2	
44	94510-14080	Cジクトメワ 14	1	
45	94510-15080	Cジクトメワ 15	1	
46	94510-17080	Cジクトメワ 17	1	
47	94511-09010	Eトメワ 9	2	
48	94520-30080	Cアナトメワ 30	1	
49	96105-06200	ベアリング 6200UU	1	
50	96105-06903	ベアリング 6903UU	1	
51				
52				
53				
54				
55				

14. コントロール部：メイン・オーガ クラッチ 関係

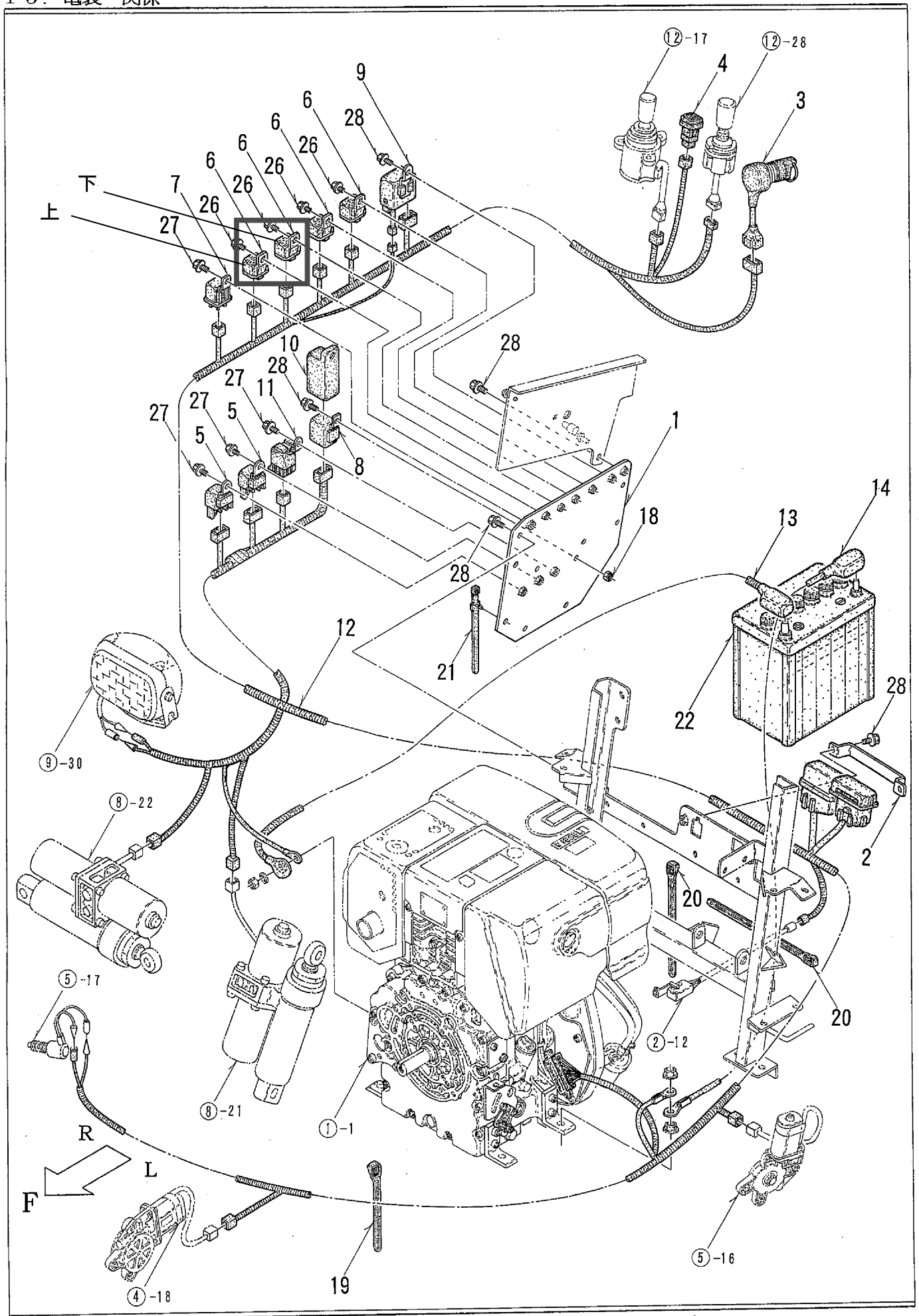


14. コントロール部：メイン・オーガ クラッチ 関係

SW 1092

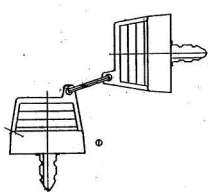
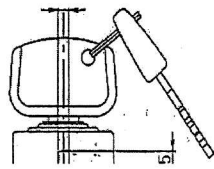
パーツ	部品番号	部品名	個数	備考
1	71902-B28-000	リベット	2	
2	73100-B43-453	メインクラッチレバー COMP	1	
3	73200-B50-000	レバーピン 15 COMP	2	
4	73600-B39-000	レバーピン 75.5 COMP	1	
5	73905-B43-801	レバーリンク	1	
6	73909-B43-800	レバーリンク 100	2	
7	73910-B43-800	停止レバーリンク	1	
8	74100-B43-851	オーガクラッチレバー COMP	1	
9	74200-B50-801	カム COMP	1	
10	74300-B50-803	ストッパー COMP	1	
11	75905-B43-000	ピン 12×205	1	
12	75907-B18-000	スロットルレバーノブ	1	
13	75907-B39-800	スロットルレバー	1	
14	75908-B18-000	スペシャルスクリュー 4×8	1	
15				
16	76100-B43-801	非常停止レバー A COMP	1	
17	76200-B43-800	非常停止レバー B COMP	1	
18	76300-B43-801	レバーアーム COMP	1	
19	76300-B50-000	調整ロッド L COMP	1	
20	76400-B43-800	レバーアームアジャスター COMP	1	
21	76400-B50-000	調整ロッド R COMP	1	
22	76901-B43-801	リンク 130	1	
23	76902-B18-000	操作レバーニギリ(黄)	1	
24	91601-B50-003	コイルスプリング 10×118	1	
25	91603-B43-001	コイルスプリング 14.2×100	1	
26	91603-B50-001	コイルスプリング 10×50	1	
27	91605-G01-001	コイルスプリング 10×45	1	
28	91701-A41-000	グロメット φ6	2	
29				
30				
31				
32	91231-0841210	コガタヒダリN 8(2)	1	
33	91235-08100	ハードロックN 8	1	
34	91252-082	サラバネH 8	2	
35	91644-101280	フランジプッシュ 80F-1012	1	
36	91644-121080	フランジプッシュ 80F-1210	7	
37	91645-120880	プッシュ 80B-1208	1	
38				
39				
40	93100-0601217	フランジB 6×12	3	
41	94002-08410	フランジN 8	2	
42	94101-06010	ミガキW 6	2	
43	94101-08010	ミガキW 8	1	
44	94101-08015	ダイヤルW 8	1	
45	94101-12010	ミガキW 12	2	
46	94210-25150	ワリピン 2.5×15	10	
47	94251-060111	スナップピン A6×1.8	2	
48	94251-080111	スナップピン A8×1.8	4	
49	94511-07010	Eトメワ 7	2	
50	94511-09010	Eトメワ 9	2	
51				
52				
53				
54				
55				

15. 電装 関係

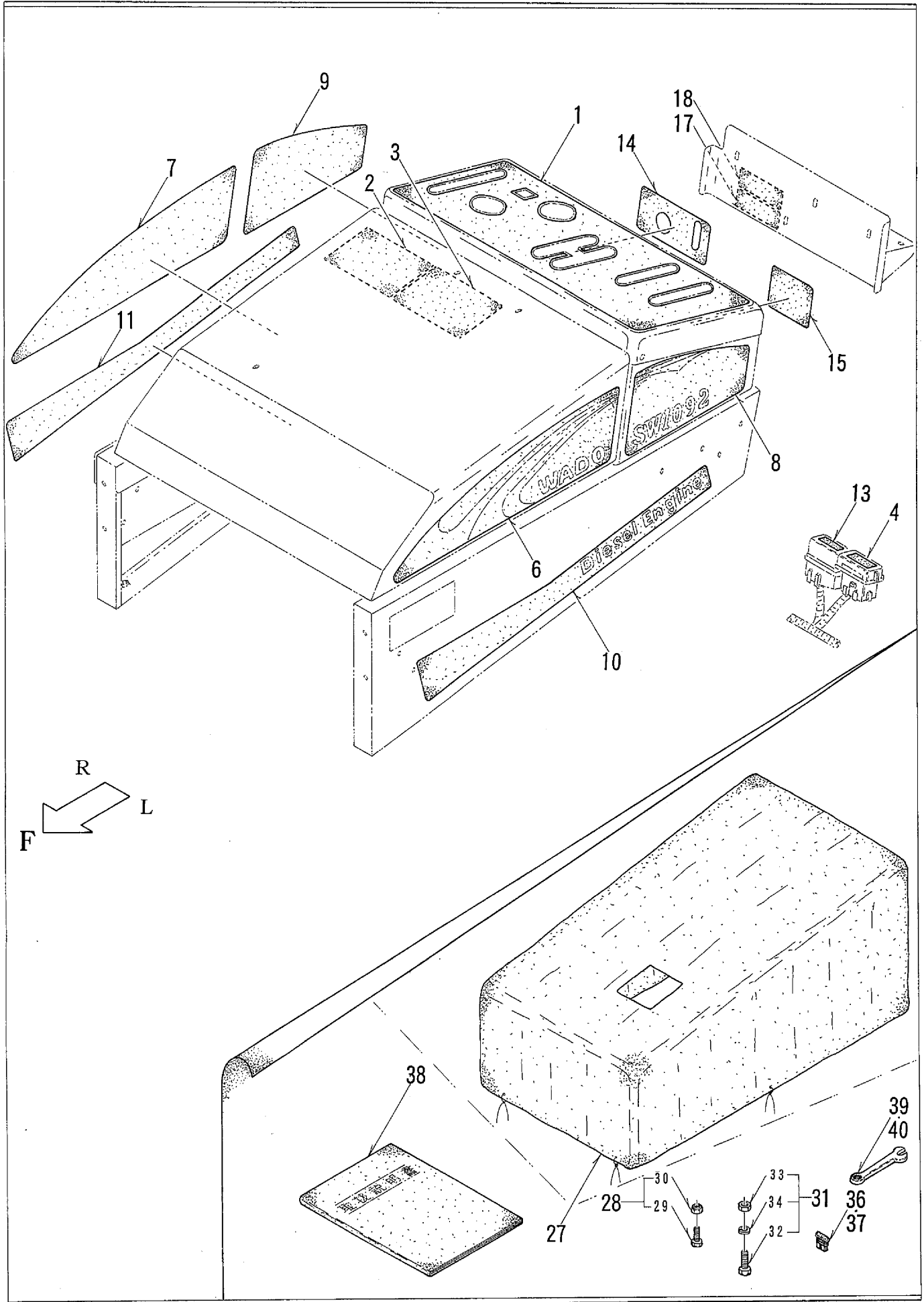


15. 電装 関係

SW 1092

パーツ№	部品番号	部品名	個数	備考
1	82100-B66-801	リレーブラケット COMP	1	
2	82902-B43-000	ヒューズBOXクランプ	1	
3	83100-B45-000	キースイッチ	1	160797-77270 防水キー2個
4	83500-B18-000	小形照光スイッチ	1	
5	84100-B32-001	Cリレー	2	ライトリレー、ハイトリレー
6	84200-B56-000	モーターリレー	4	
7	84100-B46-000	リレー 1B-1M	1	エンジンコントロールリレー
8	84100-B66-000	タイマーユニット	1	ハイトタイマー
9	84200-B18-000	シュータボックス	1	
10	84200-B66-000	タイマーカバー	1	
11	84500-B18-001	NOリレー	1	セルリレー
12	85100-B66-000	メインハーネス	1	
13	87100-B43-000	バッテリーコード (+650)	1	
14	87200-B43-000	バッテリーコード (-700)	1	
15				
16				
17				
18	91233-064010	Uナット 6	1	
19	91311-140	リピートタイ RF140	4	
20	91311-250	リピートタイ RF250	2	
21	91314-11W02	ケーブルストラップ 1-1W02	8	
22	91890-055B24R	バッテリー 55B24R	1	PL部品番号注文 ⑰-16
23				
24				
25				
26	93100-0501017	フランジB 5×10	4	
27	93100-0601217	フランジB 6×12	4	
28	93100-0601617	フランジB 6×16	6	
29				
30				
31				
32	キーのみ品番：160797-77270 リバースキー(2個入り)		キーのみ品番：83110-B82-000 キー(スターター)(2個入り)	
33	83100-B45-000用		08001-B45-000用	
34				
35	No3代替品：08001-B45-000 B45キースイッチ代替キット あり			
36				
37				
38				
39				
40				
41				
42				
43				
44				
45				

16. マーク・付属品 関係



16. マーク・付属品 関係

SW 1092

パーツ	部 品 番 号	部 品 名	個数	備 考
1	79901-B66-000	パネル マーク	1	
2	79902-B66-000	メンテナンス マーク	1	
3	79903-B66-000	リレー マーク	1	
4	79904-B66-000	ヒューズ マーク	1	
5				
6	79910-B66-000	ボンネット マーク LW	1	
7	79911-B66-000	ボンネット マーク RW	1	
8	79912-B66-000	SW1092 マーク L	1	
9	79913-B66-000	SW1092 マーク R	1	
10	79914-B66-000	DIESEL マーク L	1	
11	79915-B66-000	DIESEL マーク R	1	
12				
13	79916-B39-000	スロープローヒューズ マーク	1	
14	79980-B43-052	キースイッチ マーク	1	
15	79990-B43-003	駐車ブレーキ マーク	1	
16				
17	91902-001	機体番号付社銘板	1	非売品
18	91910-B66-000	型式 ラベル	1	
19				
20				
21				
22				
23				

付 属 品

27	78100-A90-000	シートカバー		
28	90002-B10-000	シャーボルト8×25(ロックナット ASSY	1	フロワシャーピン用
29	92201-0802514	コガタB 8×25	10	
30	91234-084110	コガタタフロックN 8	10	
31	90002-B18-000	シャーボルト 10×30 ASSY	1	オーガシャーピン用
32	92001-1003014	B 10×30	10	
33	94001-10412	N 10 (2	10	
34	94111-10012	パネW 10		
35				
36	91811-105	ブレードヒューズ 5A	1	
37	91811-125	ブレードヒューズ 25A	1	
38	91901-B66-000	取扱説明書	1	
39	91903-B43-000	コンビネーションレンチ 12	2	
40	91905-B16-000	コンビネーションレンチ 17	2	
41				
42				
43				
44				
45				

注意:シャーボルトは発
注単位「1」で10本セット
となります。

17. ラベル (安全) 関係

1

サイドクラッチ 変速 シュータ調節 前進クラッチ オーガハウジング調節

2

3

危険

- エンジン回転中はのぞいたり、手を入れたりしないでください。
- 蓋を取除くときは必ずエンジンを停止してから、蓋が勝手に開いてください。
- 巻き込まれて、ケガをするおそれがあります。

4

警告

- 作業中は投出口を人や建物に向けないでください。
- 飛散物によりケガや破損のおそれがあります。

5

警告

- エンジン回転中はのぞいたり、手を入れたりしないでください。
- 蓋を取除くときは必ずエンジンを停止してから、蓋が勝手に開いてください。
- 巻き込まれて、ケガをするおそれがあります。

6

警告

排気ガスに注意
室内および換気の悪い場所での運転は、排気ガスが危険し、人体に有害です。

7

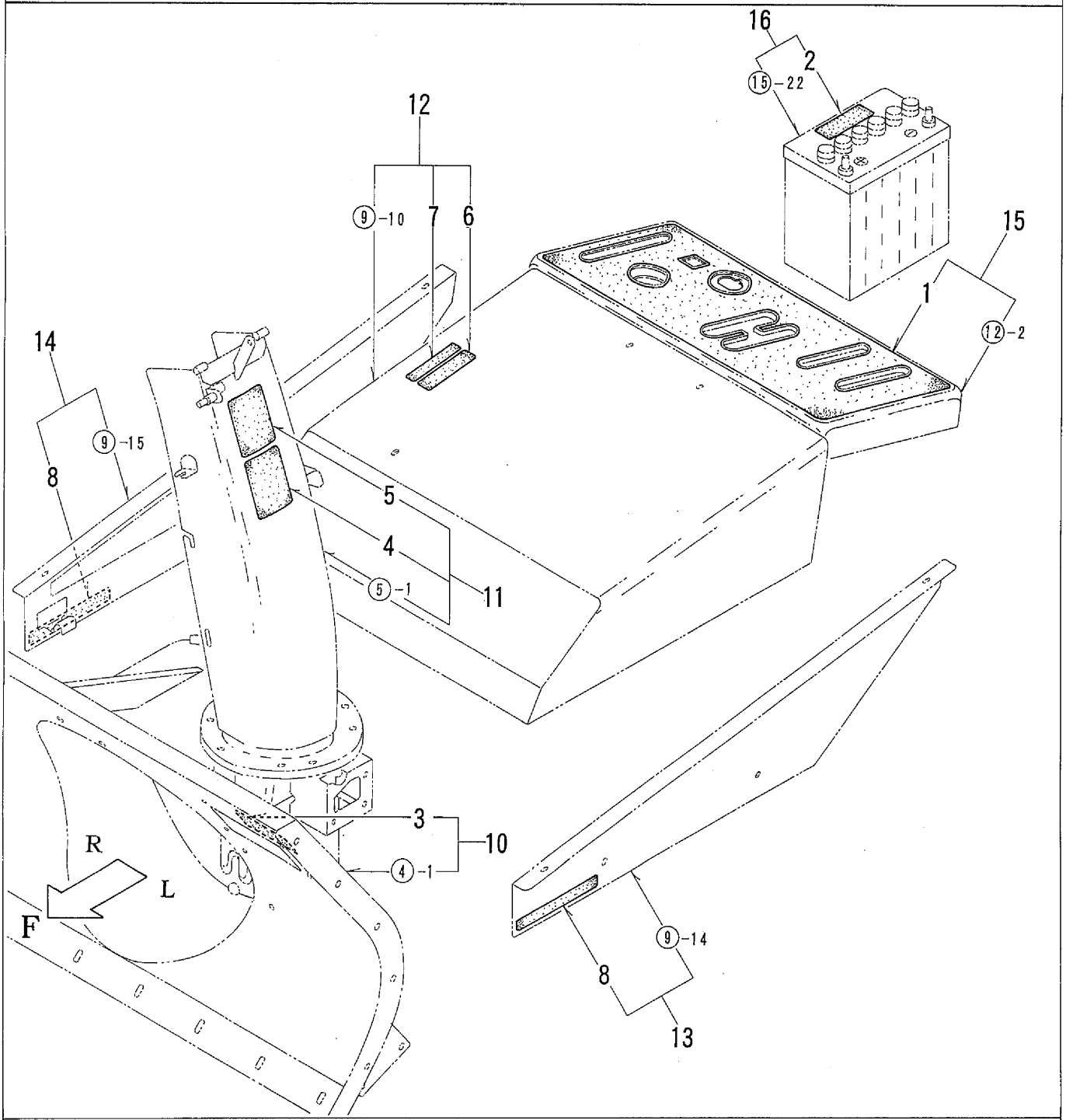
注意

マフラー高温注意
さわるとやけどをするおそれがあります。

8

注意

- カバー類は常に装着してください。
- ケガをするおそれがあります。



17. ラベル (安全) 関係

SW 1092

パーツ№	部品番号	部品名	個数	備考
1	79901-B66-000	パネル マーク	1	
2	91193-003	バッテリー危険 ラベル	1	
3	91193-006	オーガ危険 ラベル(ヨコ)	1	
4	91194-002	飛散警告 ラベル	1	
5	91194-004	プロワ警告 ラベル	1	
6	91194-008	排気ガス警告 ラベル(ヨコ)	1	
7	91195-001	マフラー注意 ラベル	1	
8	91195-010	カバー注意 ラベル	2	
9				
10	31100-B66-000 L	除雪フレーム (PL) ASSY	1式	
④-1	31100-B66-004	除雪フレーム COMP	1	
上部-3	91193-006	オーガ危険 ラベル(ヨコ)	1	
11	33100-B66-000 L	シュータ (PL) ASSY	1式	
⑤-1	33100-B66-000	シュータ COMP	1	
上部-4	91194-002	飛散警告 ラベル	1	
上部-5	91194-004	プロワ警告 ラベル	1	
12	48100-B66-000 L	ボンネット (PL) ASSY	1式	
⑨-10	48100-B66-002	ボンネット COMP	1	
上部-6	91194-008	排気ガス警告 ラベル(ヨコ)	1	
上部-7	91195-001	マフラー注意 ラベル	1	
13	48600-B66-800 L	サイドアンダーカバー-L(PL)ASSY	1式	
⑨-14	48600-B66-801	サイドアンダーカバー-L COMP	1	
上部-8	91195-010	カバー注意 ラベル	1	
14	48700-B66-800 L	サイドアンダーカバー-R(PL)ASSY	1式	
⑨-15	48700-B66-800	サイドアンダーカバー-R COMP	1	
上部-8	91195-010	カバー注意 ラベル	1	
15	72100-B66-800 L	コントロールパネル (PL) ASSY	1式	
⑫-2	72100-B66-800	コントロールパネル COMP	1	
上部-1	79901-B66-000	パネル マーク	1	
16	91890-055B24R L	バッテリー-55B24R (PL)ASSY	1式	
⑮-22	91890-055B24R	バッテリー 55B24R	1	
上部-2	91193-003	バッテリー危険 ラベル	1	